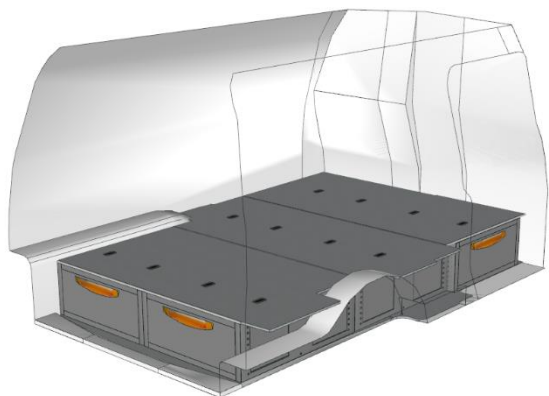




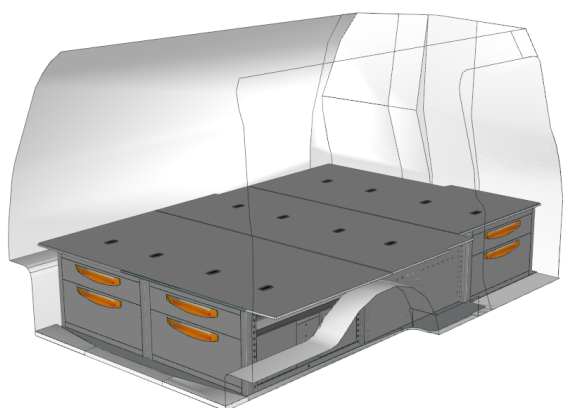
Licht voor het zware werk

Bedrijfswageninrichting met vloerlades

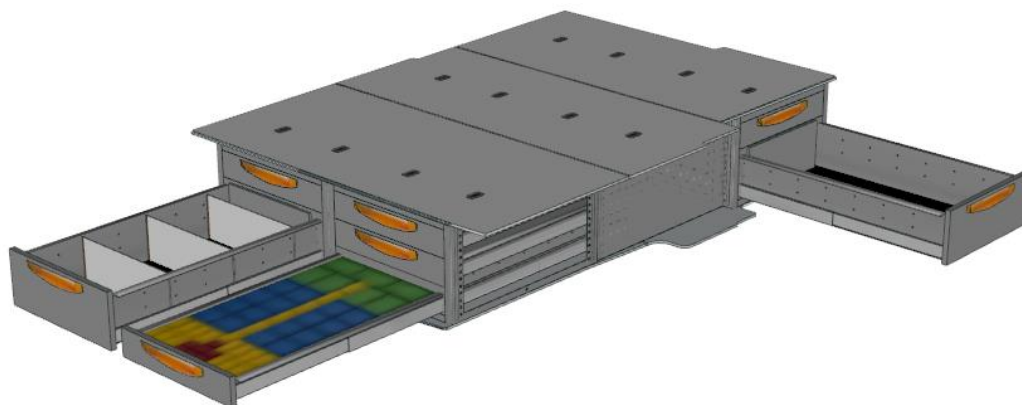
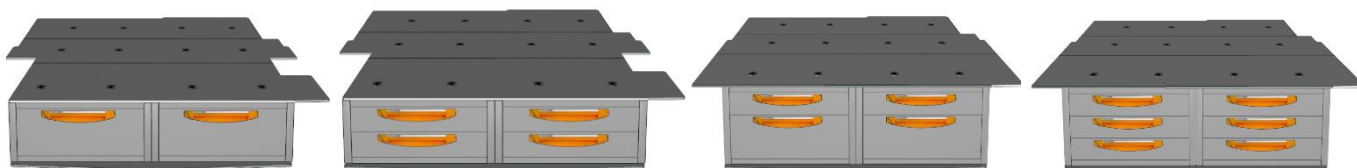


- Veilige constructie met gedeelde vloer
- Sterk als staal, licht als aluminium
- Verzinkt en dompelbad gecoat
- 100% uittrekbaar
- 150 kg belading per lade
- Diverse afmetingen
- Ontelbaar veel indelingen
- 6 jaar garantie

- De bodenvloer 9 mm wordt meegeleverd.
- De bovenzijde 9 mm wordt meegeleverd.
- Montage via subframe aan bodenvloer, dus niet door de stalen voertuigbodem boren !
- Geen gaten in de carrosserie van uw voertuig !



Vloerhoogtes:	250 / 350 mm
Laad capaciteit:	60 / 100 / 150 Kg
Lade front hoogte:	100 / 200 mm
Lade breedte:	423 / 580 mm
Lade diepte:	910 / 930 / 1080 mm
Nuttige lade hoogte:	85 / 185 mm
Nuttige lade breedte:	314 / 471 mm
Nuttige lade diepte:	838 / 890 / 1047 mm







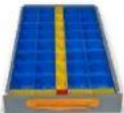


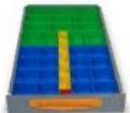
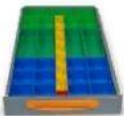



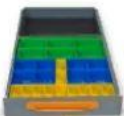


Licht voor het zware werk

Indelingen beschikbaar voor lades met een hoogte 200 mm :

			
NO	E8 108058 A0	E8 108058 B4	E8 108058 C4

Indelingen beschikbaar voor lades met een hoogte 100 mm :

			
NO	E8 093058 A0	E8 093058 B1	E8 093058 C1
			
E8 093058 D0	E8 093058 E0	E8 093058 F0	E8 093058 G0
			
E8 093058 H0	E8 093058 L0	E8 093058 M0	E8 093058 N0
			
E8 093058 P0			