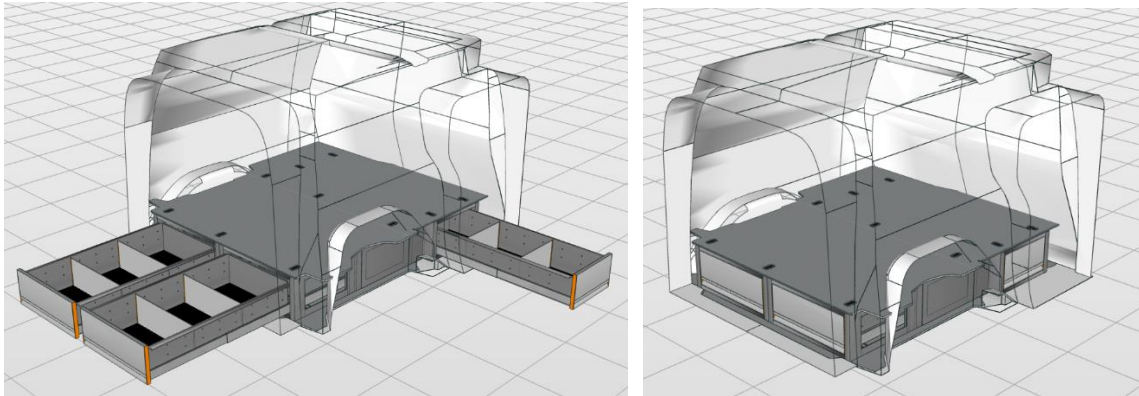




- Sterk als staal, licht als aluminium.
- Geconstrueerd als uw bedrijfswagen : Uit koker- en doosprofielen van verzinkt staal, die naderhand dompelbad werden gecoat.
- Goedkoper en duurzamer dan andere topmerken. 8 jaar garantie.

Opstelling Mercedes Citan L1 Vloerlades. Bestelcode: 700 EA



- Afmetingen achter 2 lades: 200 x 580 x 930 mm H x B x L Netto: 185 x 472 x 888 mm
- Afmetingen 1 zijlade: 200 x 423 x 1.242 mm H x B x L Netto: 185 x 315 x 1.200 m
- Inclusief montagevloer en bovenzijde met sjarogen.
- Bouwhoogte totaal: 268 mm
- Gewicht totaal: 102,79 kg

- **Prijs incl. montage: € 3.558,98 exclusief BTW**

Verdeeld als volgt:

- Materiaal inclusief verpakking en transport: € 3.168,98
- Montage in het voertuig € 390,00