



**BEDRIJFSWAGEN-  
INRICHTINGEN**

**FITTINGS FOR  
COMMERCIAL VEHICLES**



**DACIA DOKKER**



## STOREVAN ORANGE PLANET - STOREVAN ORANGE PLANET

**STOREVAN ORANGE PLANET**

Duurzaamheid en ecologische ontwikkelingen zijn thema's van groot, actueel belang, ontstaan door het toenemende bewustzijn, dat het milieu door cyclische veranderingen en vernieuwingen in balans moet blijven.

**STOREVAN ORANGE PLANET**

Environmental sustainability and eco-compatible development are topics of great interest and relevance, arising from the growing awareness that it is important to pay attention to the environmental balance.

## CERTIFICERINGEN - CERTIFICATIONS

**GECERTIFICEERDE PRODUCTIE**

- ISO 9001:2015 zertifiziert.
- Succesvolle CRASH TEST volgens ECE-R17 met een snelheid van 50 Km/h.
- GS-Certificaat voor de laadplatforms en inrichtingen.
- GS-Certificaat voor imperiaal en ladderdrager.

**CERTIFIED PRODUCTION**

- ISO 9001:2015 certified.
- Brilliantly passed the CRASH TEST carried out according to the most recent European regulations ECE-R17 with impact at 50 Km/h.
- GS certification for interior fittings and loading ramps.
- GS certification for roof and ladder racks.



**StoreVan is wereldwijd de enige fabrikant van bedrijfswageninrichtingen, die met deze technologie werkt.**

**StoreVan is the sole LCV's equipment manufacturer worldwide to make use of this technology.**



#### **GEGALVANISEERD STAAL**

Het product wordt onder verhitting tot ca. 550 °C voorzien van een zinklaag. Daardoor ontstaat er een legering tussen blik en zink. Dat resulteert in een laag met een evenwichtige, fijne kristalstructuur en een **zeer hoge oppervlakte kwaliteit en corrosiebestendigheid**. Dit procedé is ideaal voor automotieve toepassingen. StoreVan heeft deze techniek nu ook voor haar bedrijfswageninrichtingen geïmplementeerd.

#### **HET PROCES VAN HET KATHODISCHE ACRYL DOMPELBAD VERFSYSTEEM**

De kathodische Acryl-afwerking is een oppervlakte behandeling, die de diverse onderdelen van de inrichting een **extrem hoge Corrosiebestendigheid** bezorgt. De dompelbad techniek garandeert een **gelijkmatige laagdikte** en een landurige bescherming tegen alle mogelijke stoffen. De Acrylhars beschermt de lak tegen uitbleken door weersinvloeden en is slagvast en daarmee blijvend corrosiebestendig.

- Corrosiebestendigheid meer dan 500 uur (ASTM D1735 Luchtvochtigheid)
- Uistekende hardheid met tenminste een rating van 2 H



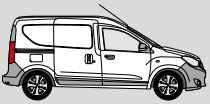
#### **GALVANNEALED STEEL**

Galvannealed sheet is a variant of hot-dip galvanized sheet. The product is subject to a hot-dip-galvanization process and subsequently heated to approximately 550°C, combining the zinc with the sheet surface to make an alloy with iron. The result is a uniform zinc coating with a fine-grained crystalline structure along with a **much higher surface quality and corrosion resistance**. This process is ideal for automotive applications. StoreVan introduced and implemented this technology in the commercial vehicles equipment field.

#### **CATHODIC DIP PAINTING WITH ACRYLIC RESIN**

Cataphoresis painting is a paint surface treatment able to give the equipment elements a **remarkable resistance to corrosion**; characterized by **uniform deposit** of an acrylic resin on the element surface, it ensures long lasting and high protection against chemical agents and other types of surface attacks. The acrylic resin allows a direct exposure to atmospheric agents without altering its technical features. This process ensures an increased protection against rust.

- Corrosion resistance of more than 500 hours (humidity ASTM D1735)
- Excellent hardness with a minimum rating of 2H

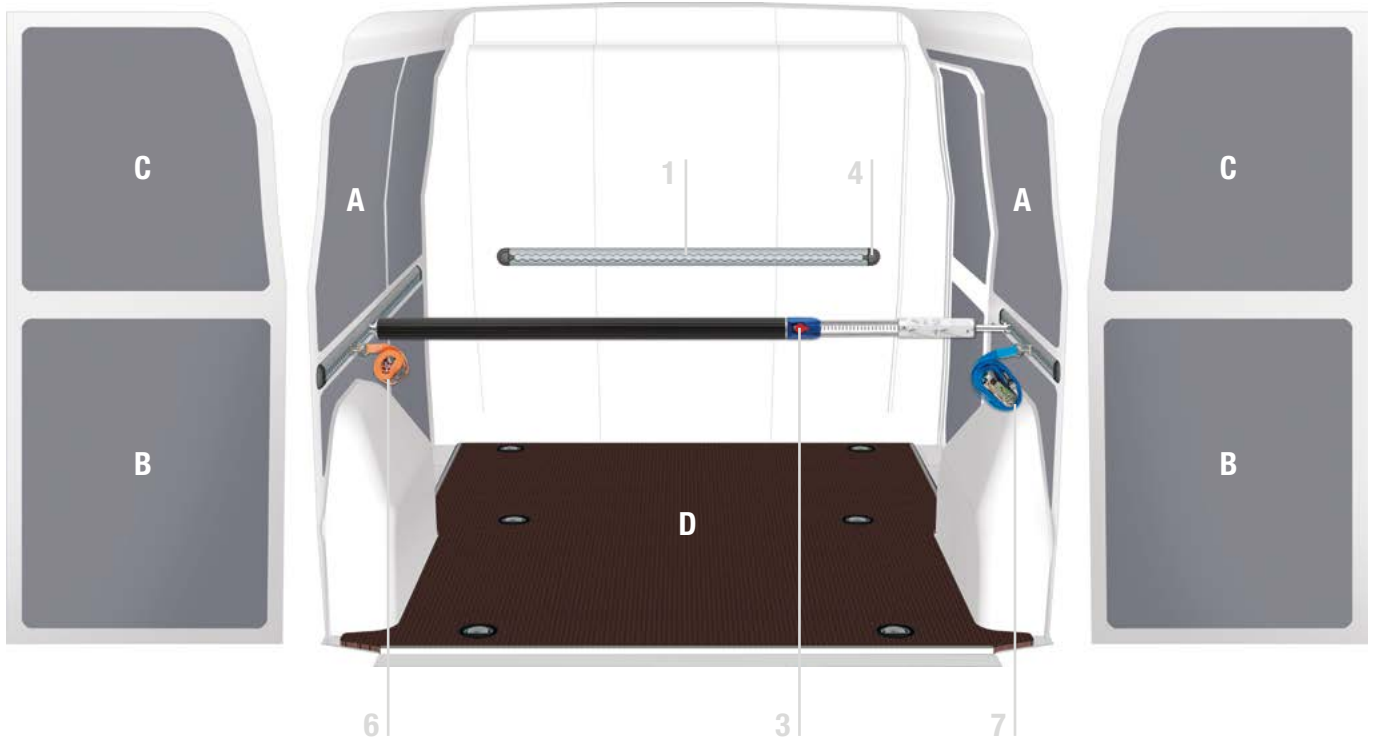


## DACIA DOKKER

BESTELWAGEN - PANEL VAN

### BODEM- EN ZIJWANDBEKLEDING - FLOORING AND LININGS

- Bodemplaat en zijwandbekledingen voor een voertuig met rechter schuifdeur en stalen zijwanden.
- Flooring and linings for right side door vehicle with metal sheet sidewalls.



VOERTUIG VEHICLE	BODEMPLAAT 12 mm 12 mm FLOORING	WANDBEKLEDING LINING	WANDBEKLEDING LINING
Dokker Van	D	A+B	C
	<b>ART. NR. / ITEM NO.</b>	<b>ART. NR. / ITEM NO.</b>	<b>ART. NR. / ITEM NO.</b>
<b>Voertuigtype - Model</b> L1 H1 <sup>A</sup>	<b>PIL 222</b> 17,96 kg	<b>PAN 218</b> 5,60 kg	<b>PAR 211</b> 1,41 kg
<b>Voertuigtype - Model</b> L1 H1 <sup>B</sup>	<b>PIL 227</b> 17,53 kg	<b>PAN 218</b> 5,60 kg	<b>PAR 211</b> 1,41 kg

<sup>A</sup> Stalen cabine schot of beschermgaas in uitvoering buisframe - Sheet steel bulkhead or tubular protection

<sup>B</sup> Cabineschot uit gaas met opening - Closing mesh bulkhead



## BODEM- EN ZIJWANDBEKLEDING - FLOORING AND LININGS

**PAN**

- Wandbekleding uit polypropyleen voor:
  - linker zijwand
  - rechter zijwand en schuifdeur
- Polypropylene linings for:
  - LH sidewall
  - RH sidewall and sliding door

**PAR**

- Wandbekleding uit polypropyleen voor:
  - bovenste gedeelte van de achterdeuren
- Polypropylene linings for:
  - upper part of rear hinged doors

**PIL**

- Bodemplaat uit multiplex met fenolbekleding, dikte 12 mm, voorgeboord voor bevestiging met de bestaande sjoorgen.
- 12 mm thick wooden flooring with phenolic coating set for the vehicles original anchoring system

## LADING BEVESTIGING - LOAD SECURING

**BESCHRIJVING - DESCRIPTION**

- Horizontale Alurail.
- Horizontal aluminium bar.

**ALURAIL - BAR**

1

**LENGTE - LENGTH**

ART. NR. / ITEM NO. F 22 FC V18029 05 00	500 mm
ART. NR. / ITEM NO. F 22 FC V18029 10 00	1000 mm
ART. NR. / ITEM NO. F 22 FC V18029 15 00	1500 mm
ART. NR. / ITEM NO. F 22 FC V18029 20 00	2000 mm
ART. NR. / ITEM NO. F 22 FC V18029 25 00	2500 mm

**BESCHRIJVING - DESCRIPTION**

- Horizontale Alurails voor zijwanden.
- Horizontal aluminium bar for side panels.

**ALURAIL - BAR**

2

**LENGTE - LENGTH**

ART. NR. / ITEM NO. F 22 FC V18025 05 00	500 mm
ART. NR. / ITEM NO. F 22 FC V18025 10 00	1000 mm
ART. NR. / ITEM NO. F 22 FC V18025 15 00	1500 mm

**BESCHRIJVING - DESCRIPTION**

- Telescopische spanstang.
- Telescopic load restraining bar.

**STANGEN - BAR**

3

**HOOGTE - HEIGHT**

ART. NR. / ITEM NO. F 22 FC V22149 00 00	650-900 mm
ART. NR. / ITEM NO. F 22 FC V22131 00 00	1250-1750 mm
ART. NR. / ITEM NO. F 22 FC V22017 00 00	1550-2050 mm

**BESCHRIJVING - DESCRIPTION**

- Eindstop uit voor Alurail Serie V18029.
- Plastic end cap for bar series V18029.

**EINDSTOP VOOR ALURAIL - PLASTIC END CAP FOR BAR**

4

ART. NR. / ITEM NO. F 22 FC V22106 00 00

**BESCHRIJVING - DESCRIPTION**

- Trekoog.
- Ring stud fitting.

**TREKOOG - RING STUD FITTING**

5

ART. NR. / ITEM NO. F 22 FC V22090 00 00

**BESCHRIJVING - DESCRIPTION**

- Sjoorbond met snapsluiting 2500+500.
- Load restraining belt with clamp 2500+500.

**SJOORBAND - BELT**

6

ART. NR. / ITEM NO. F 22 FC V22136 00 00

**BESCHRIJVING - DESCRIPTION**

- Sjoorbond met ratel 2500+500.
- Load restraining belt with ratchet 2500+500.

**SJOORBAND - BELT**

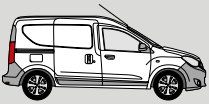
7

ART. NR. / ITEM NO. F 22 FC V22124 00 00

Voor verdere informatie kunt u onze catalogus "Load Securing" raadplegen

For more information, ask for our "Load Securing" catalogue





## DACIA DOKKER

BESTELWAGEN - PANEL VAN

### IMPERIAALS EN LADDERDRAGERS - ROOF AND LADDER RACK



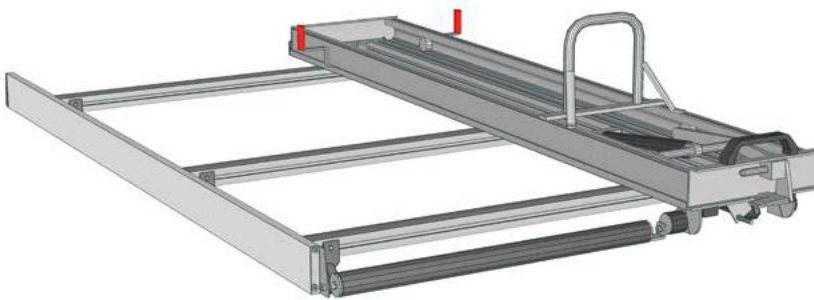
VOERTUIG VEHICLE	IMPERIAAL ROOF RACK	AFMETINGEN DIMENSIONS	GEWICHT WEIGHT	DRAAGVERMOGEN LOAD CAPACITY
Dokker Van	ART. NR. / ITEM NO.			
<b>Voertuigtype - Model</b> L1 H1	<b>POT 221</b>	2000x1400 mm	21,72 kg	58,00 kg

- Alleen voor voertuigen met achterdeuren.
- Only for vehicle with rear leaf doors.

#### POT

- Imperiaal bestaande uit:
  - Alu-dwarsdragers inclusief bevestigingen en rubber profielen
  - Aluminium zijkanten
  - Aluminium laadrol
  - RVS bevestigingsmateriaal

- Roof rack complete of:
  - aluminium crossbars with fixing parts and rubber profile
  - aluminium side rails
  - aluminium loading roller
  - fixing screws in stainless steel



VOERTUIG VEHICLE	LADDERDRAGER LADDER RACK	AFMETINGEN DIMENSIONS	GEWICHT WEIGHT	DRAAGVERMOGEN LOAD CAPACITY
Dokker Van	ART. NR. / ITEM NO.			
<b>Voertuigtype - Model</b> L1 H1	<b>POS 221</b>	2192x1380 mm	43,26 kg	37,00 kg

- Alleen voor voertuigen met achterdeuren. De ladderdrager kan links of rechts worden gemonteerd.
- Only for vehicle with rear leaf doors. The ladder rack rail can be mounted on the right or left side.

#### POS

- Ladderdrager bestaande uit:
  - Alu-dwarsdragers inclusief bevestigingen en rubber profielen
  - Aluminium zijkanten
  - Aluminium laadrol
  - Ladderrail uit aluminium en RVS
  - RVS bevestigingsmateriaal

- Ladder rack complete of:
  - aluminium crossbars with fixing parts and rubber profile
  - aluminium side rail
  - aluminium loading roller
  - ladder rack rail made of aluminium and stainless steel
  - fixing screws in stainless steel





#### LIEFERBEDINGUNGEN

- Bodemplaten en wandbekledingen worden in meerdere delen geleverd.
- Bodemplaten, wandbekledingen, imperiaals. Ladderdragers worden in **onderdelen** geleverd.
- Modulen worden **geprefabriceerd**, compleet met bevestigingsmaterialen geleverd.
- Producten dienen bij voorkeur door daartoe **aangewezen dealers** te worden gemonteerd.
- Producten worden **verpakt** aangeleverd.
- **3 jaar garantie** op onze componenten.
- De genoemde draagvermogens hebben betrekking op **gelijkmatig verdeelde last**.

#### SUPPLY CONDITIONS

- Flooring and linings supplied in several pieces.
- Roof and ladder racks supplied **flat-packed**.
- Modules are supplied **preassembled** complete of fixing material to the vehicle.
- For products installation, please get in touch with our **approved installer's network**.
- Products provided **with packaging**.
- Our products are covered by a **3-years warranty**.
- Load capacities refer to **uniformly distributed loads**.

[WWW.STOREVAN.COM](http://WWW.STOREVAN.COM)



[www.famisp.com](http://www.famisp.com) | [info@famisp.com](mailto:info@famisp.com)  
[www.storevan.com](http://www.storevan.com) | [info@storevan.com](mailto:info@storevan.com)

**StoreVanNederland**  
**Küster-Effort b.v.**

Tel: 088 - 1301400

Fax: 088 - 1301499

[info@storevannederland.nl](mailto:info@storevannederland.nl)

[www.storevannederland.nl](http://www.storevannederland.nl)