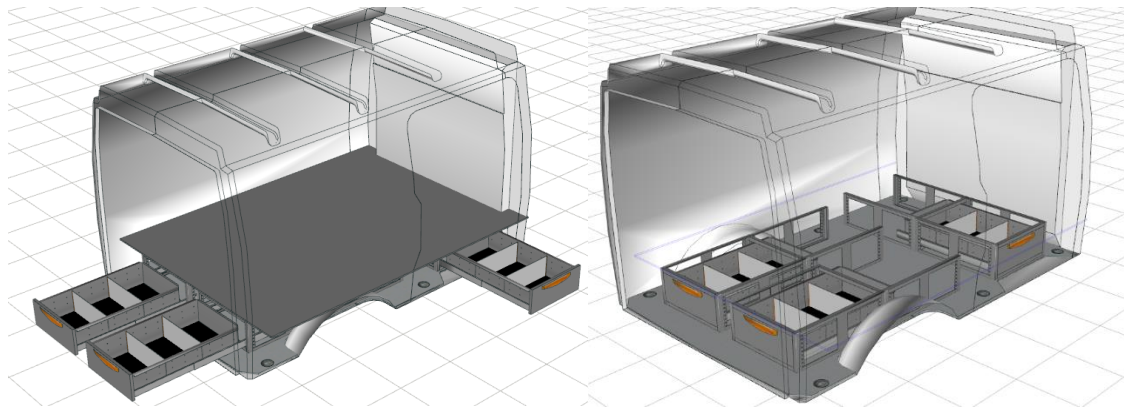




- Sterk als staal, licht als aluminium.
- Geconstrueerd als uw bedrijfswagen : Uit koker- en doosprofielen van verzinkt staal, die naderhand dompelbad werden gecoat.
- Goedkoper en duurzamer dan andere topmerken.

Opstelling Vloerlades voor Iveco Daily L1, Bestelcode: 134 AH



- Afmetingen achter 2 lades: 185 x 471 x 1.047 mm netto H x B x L
- Afmetingen 1 zijlade: 185 x 471 x 1.047 mm netto H x B x L
- Zonder ondervloer, inclusief bovenvloer.
- Bouwhoogte: 270 mm
- Gewicht totaal L1: 99,91 kg
  
- **Prijs incl. montage L1: € 2.513,58 exclusief BTW**

Verdeeld als volgt:

- Materiaal inclusief verpakking en transport: € 2.183,58
- Montage in het voertuig € 330,00