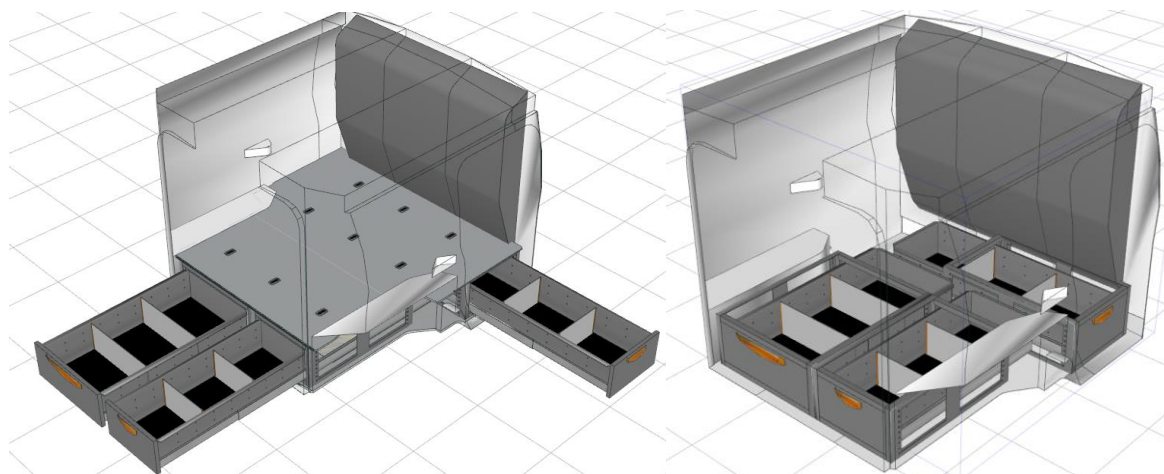




- Sterk als staal, licht als aluminium.
- Geconstrueerd als uw bedrijfswagen : Uit koker- en doosprofielen van verzinkt staal, die naderhand dompelbad werden gecoat.
- Goedkoper en duurzamer dan andere topmerken.

Opstelling Peugeot Bipper L1H1 vloerlades. Bestelcode: 097 AH



- Afmetingen achter 1 lades L1: 185 x 471 x 890 mm netto H x B x L
- Afmetingen achter 1 lades L1: 185 x 314 x 890 mm netto H x B x L
- Afmetingen 1 zijlade L1 en L2: 185 x 314 x 1.047 mm netto H x B x L
- Inclusief montagevloer en bovenvloer.
- Bouwhoogte: 270 mm
- Gewicht totaal L1: 78,64 kg

- **Prijs incl. montage L1: € 2.234,99 exclusief BTW**

Verdeeld als volgt:

- Materiaal inclusief verpakking en transport: € 1.904,99
- Montage in het voertuig € 330,00.