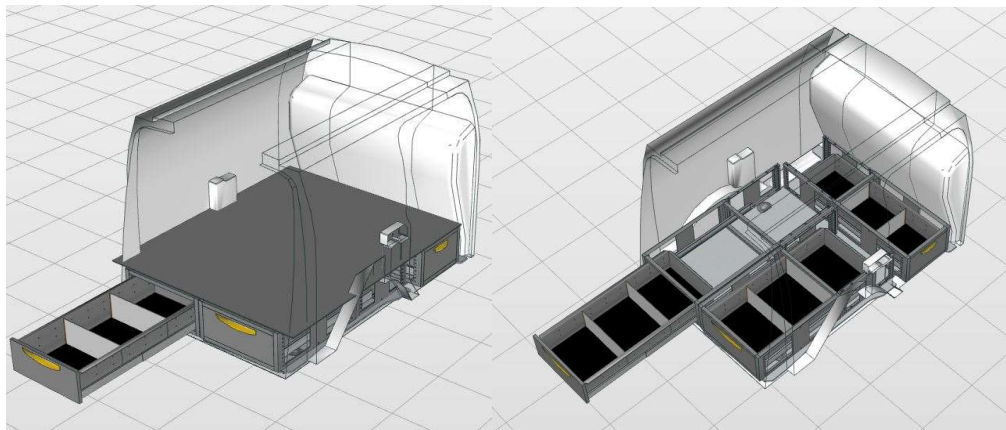




- Sterk als staal, licht als aluminium.
- Geconstrueerd als uw bedrijfswagen : Uit koker- en doosprofielen van verzinkt staal, die naderhand dompelbad werden gecoat.
- Goedkoper en duurzamer dan andere topmerken.

Opstelling Ford Connect L1H1 vloerlades. Bestelcode: 937 MAR



- Afmetingen achterkant, 2 lades: 185 x 471 x 1.047 mm netto H x B x L
- Afmetingen 1 zijlade: 185 x 314 x 1.047 mm netto H x B x L
- Inclusief montagevloer en bovenzvloer.
- Bouwhoogte: 270 mm
- Gewicht totaal: 101,26 kg

Prijs incl. montage: € 2.428,52 exclusief BTW

Verdeeld als volgt:

- Materiaal inclusief verpakking en transport: € 2.098,52.
- Montage in het voertuig € 330,00.